



# HAFI

## **VEILIGHEIDSBESLAG**

---

met kerntrekbeveiliging in roestvast staal

# INHOUD

## Met kerntrekbeveiliging

Greep-kruk garnituur	H541 PC / PC	4 - 5
	H540 PC / PC (zonder kerntrekbeveiliging)	
	H542 PC / BL	6 - 7
Kruk-kruk garnituur	H545 PC / PC	8 - 9
	H544 PC / PC (zonder kerntrekbeveiliging)	
	H546 PC / BL	10 - 11
	H547 BL / BL (gallerij- of trappenhuisdeuren)	12 - 13

## Losse buitenschilden

14

Greepschild	H5400 BL	
	H5401 PC	
Geheel blind	H5402	
Zonder kruk gat PC	H5403	
Blind met vastdraaibare deurkruk	H5404	15

## Losse binnenschilden

15

Geheel blind	H5406	
Blind	H5407	
Kruk gat PC	H5408	
Zonder kruk gat PC	H5409	

## Deurkruk-gatdelen en losse greep

16

Deurkruk-gatdeel	H201G, H202G en H203G	
Greep	H263G	
Bevestigingsmaterialen		

## Ronde veiligheidsrozetten

17

Binnen zichtbare bevestiging	H495-498 PC/PC	
Binnen zichtbare bevestiging	H495-498 PC/BL	
Binnen onzichtbare bevestiging	H495-499 PC/PC	
Binnen zichtbare bevestiging	H494-498 PC/PC	

## Afsluitbare venstergrepen

18

Afgeronde onderconstructie	H440	
Rechthoekige onderconstructie	H441	
Deurkruk-gatdeel als venstergreep	H201GV-8, H202GV-8 en H203GV-8	

## Massief veiligheidbeslag in klasse 4/7\*

19

Langschilden	serie 510	
Smalschilden	serie 550	

# HAFI VEILIGHEIDSBESLAG

**Roestvast staal** deur- en raambeslag van HAFI Beschläge GmbH wordt al sinds begin 2000 door Metafa Holland B.V. geleverd. HAFI levert vandaag de dag een veelvoud aan standaard deurbeslag, evenals kwalitatief zeer hoogwaardig projectbeslag. We spreken niet voor niets over 'gecertificeerd Design' met meer dan 40 modellen, waarvan het merendeel van het deur- en raambeslag aan alle wettelijk gestelde normen (o.a. EN 1906:2012, DIN 18273) voldoet – of zelfs meer dan dat!

## Hollandse serie veiligheidsbeslag

In aansluiting op de vraag naar steeds meer veiligheidsbeslag met kerntrekbeveiliging levert Metafa Holland B.V. nu een Hollands assortiment HAFI roestvast stalen veiligheidslangschilden welke voldoen aan de SKG\*\*\*® normering. Deze veiligheidslangschilden serie 540 is hoofdzakelijk voorzien van de 'ZA' uitvoering, staat voor kerntrekbeveiliging. Keuze uit een verkropte greep, standaard drie deurkrukmodellen en PC maten 55, 72, 92 alsmede blind. Daarbij als aanvulling een serie ronde veiligheidsrozetten met kerntrekbeveiliging.

### Speciale kenmerken bij kerntrekbeveiliging

- Buitenschild 15 mm dik
- Uitsteeklengte van de cilinder t.o.v. het deurblad, minimaal 10 mm en maximaal 15 mm
- Buitenzijde met vastdraaibare deurkruk
- Binnenzijde met onzichtbare bevestiging
- Leverbaar in Hollands assortiment, ook blind en geheel blind
- Toepasbaar op hout, kunststof of metalen deuren
- SKG\*\*\*® gecertificeerd, is hoogste beveiliging! (test met Fmax 25 kN toont geen vervorming)
- Voldoet aan PKVW en EN 1627 RC3



Wilt u meer gecertificeerd Design en gebruiksgemak, dan biedt HAFI u de series 510 en 550.

Leverbaar in lang- en smalschilden en bestaat uit een massief rvs buitenschild met kerntrekbeveiliging en een 6mm dik stalen onderconstructie met rvs afdekschild binnen.

Hierbij heeft u meerdere keuzes in greep- en deurkrukmodellen, waarbij de deurkrukken zijn voorzien van een hooghoudmechanisme en een 90° aanslag. Hierdoor blijft de deurkruk altijd horizontaal.

Garnituren zijn gecertificeerd volgens de EN 1906:2012 klasse 4/7\* met > 1.000.000 bewegingscycli.

### Duurzaam bouwen

Al de series van het veiligheidsbeslag vallen onder de AGRE "Milieuprestatieverklaring" EPD-ARG-20160192-IBG1-EN en nr. ECO-00000410 en is opgenomen in de nieuwe Nationale Milieudatabase (NMD). Bij toepassing voldoet uw project aan de laatste normen!

**HAFI gecertificeerd Design - voor uw VEILIGHEID**

[www.hafi-benelux.nl](http://www.hafi-benelux.nl) of [www.metafa.nl](http://www.metafa.nl)

## VEILIGHEIDSBESLAG in RVS met kerntrekbeveiliging



HAFI greep-kruk garnituur met onderconstructie en rvs afdekschilden met onzichtbare bevestiging. Vaste greep 263 en deurkruk-gatdeel worden los bijgeleverd, links en rechts toepasbaar, rvs mat geborsteld, inclusief bevestigingsmiddelen en per garnituur verpakt.

### H541-201



### H541-202



## H541-203



### Technische specificaties

**PC MAAT:**

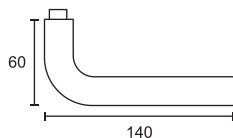
55, 72 en 92 mm

**STANDAARD DEURDIKTE:**

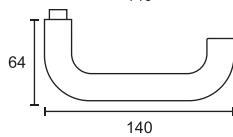
37-42 mm

52-57 mm in PC 55 en 72 mm

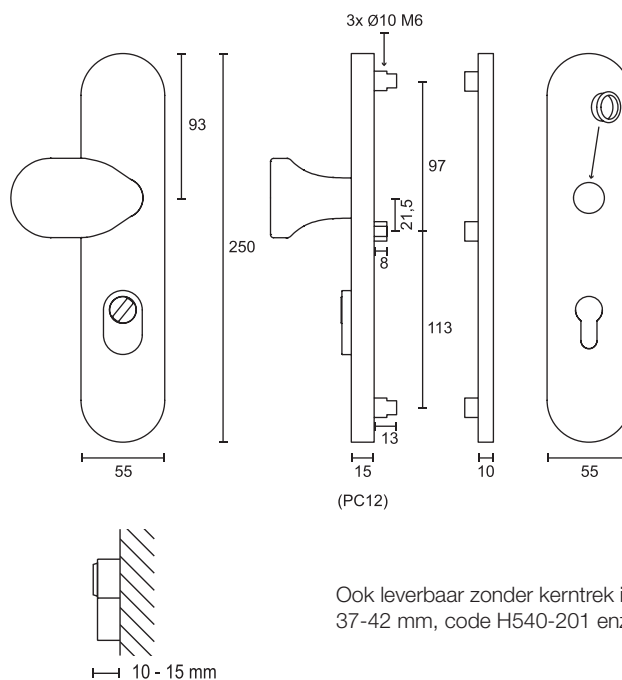
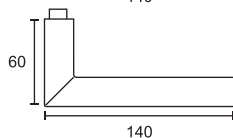
**201**



**202**



**203**



Ook leverbaar zonder kerntrek in d.d.  
37-42 mm, code H540-201 enz.

## VEILIGHEIDSBESLAG in RVS met kerntrekbeveiliging



HAFI greep-kruk garnituur met onderconstructie en rvs afdekschilden met onzichtbare bevestiging.  
Vaste greep 263 en deurkruk-gatdeel worden los bijgeleverd, links en rechts toepasbaar, rvs mat geborsteld, inclusief bevestigingsmiddelen en per garnituur verpakt.

### H542-201



### H542-202



## H542-203



### Technische specificaties

**PC MAAT:**

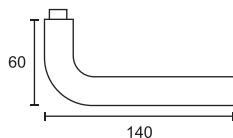
72 mm en binnen blind

**STANDAARD DEURDIKTE:**

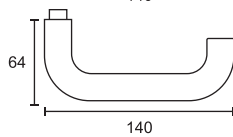
37-42 mm

52-57 mm in PC 55 en 72 mm

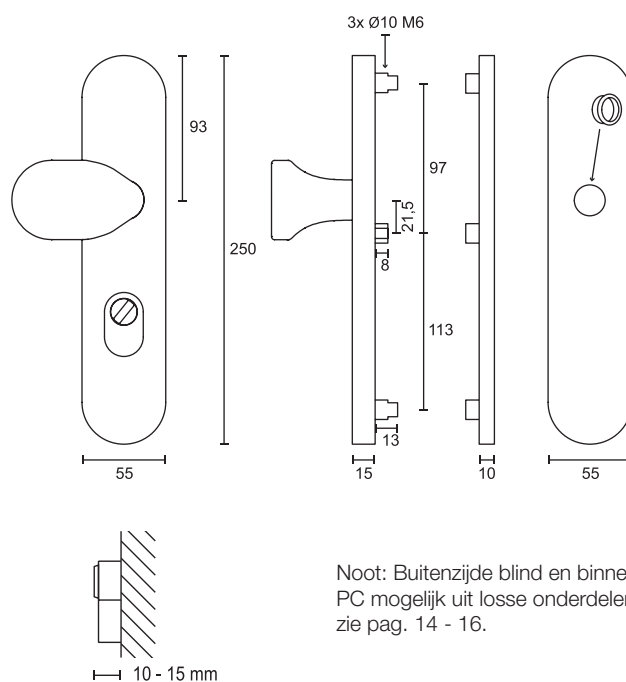
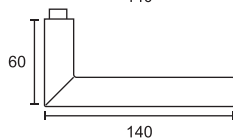
201



202



203



Noot: Buitenzijde blind en binnenzijde PC mogelijk uit losse onderdelen, zie pag. 14 - 16.

## VEILIGHEIDSBESLAG in RVS met kerntrekbeveiliging



HAFI kruk-kruk garnituur met onderconstructie en rvs afdekschilden met onzichtbare bevestiging.  
Buiten 360° vastdraaibare deurkruk en binnen deurkruk-gatdeel (los bijgeleverd), links en rechts toepasbaar,  
rvs mat geborsteld, inclusief bevestigingsmiddelen en per garnituur verpakt.

### H545-201



### H545-202





## H545-203



### Technische specificaties

**PC MAAT:**

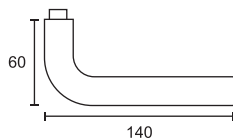
55, 72 en 92 mm

**STANDAARD DEURDIKTE:**

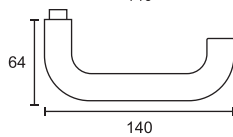
37-42 mm

52-57 mm in PC 55 en 72 mm

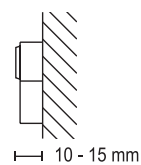
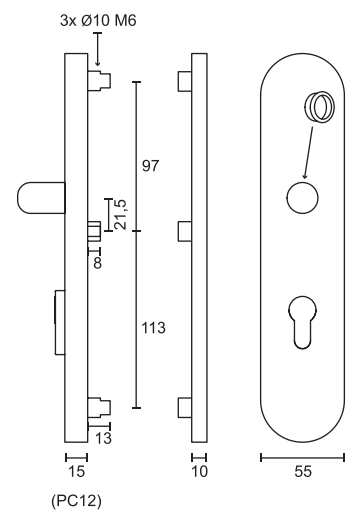
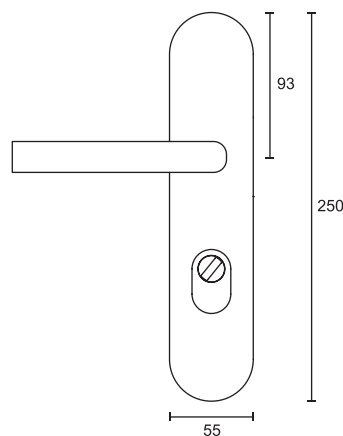
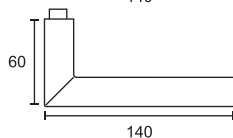
**201**



**202**



**203**



Ook leverbaar zonder kerntrek in d.d.  
37-42 mm, code H544-201, enz.

## VEILIGHEIDSBESLAG in RVS met kerntrekbeveiliging



HAFI kruk-kruk garnituur met onderconstructie en rvs afdekschilden met onzichtbare bevestiging.  
Buiten 360° vastdraaibare deurkruk en binnen deurkruk-gatdeel (los bijgeleverd), links en rechts toepasbaar,  
rvs mat geborsteld, inclusief bevestigingsmiddelen en per garnituur verpakt.

### H546-201



### H546-202



## H546-203



### Technische specificaties

**PC MAAT:**

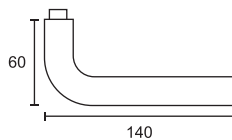
72 mm en binnen blind

**STANDAARD DEURDIKTE:**

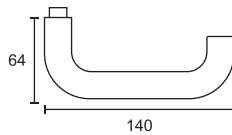
37-42 mm

52-57 mm in PC 55 en 72 mm

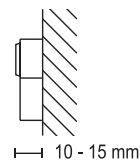
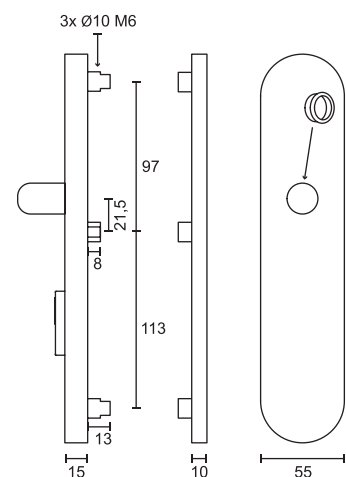
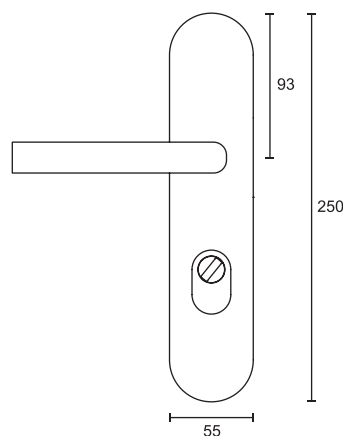
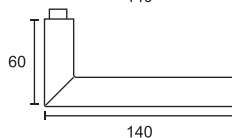
201



202



203



Noot: Buitenzijde blind en binnenzijde PC mogelijk uit losse onderdelen, zie pag. 14 - 16.

## VEILIGHEIDSBESLAG in RVS met kerntrekbeveiliging



HAFI kruk-kruk garnituur met onderconstructie en rvs afdekschilden met onzichtbare bevestiging.  
Buiten 360° vastdraaibare deurkruk en binnen deurkruk-gatdeel (los bijgeleverd), links en rechts toepasbaar,  
rvs mat geborsteld, inclusief bevestigingsmiddelen en per garnituur verpakt.

### H547-201



### H547-202



## H547-203



### Technische specificaties

**PC MAAT:**

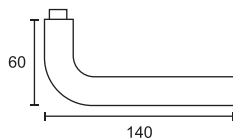
Blind

**STANDAARD DEURDIKTE:**

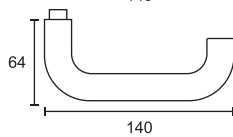
37-42 mm

\* andere deurdiktes zie pag. 16

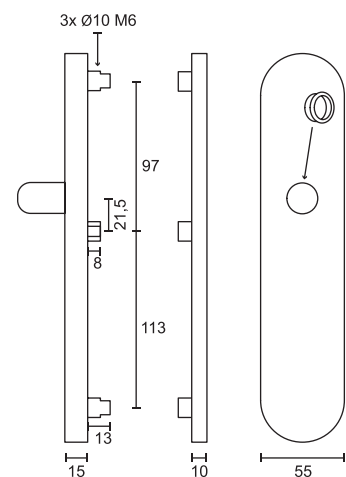
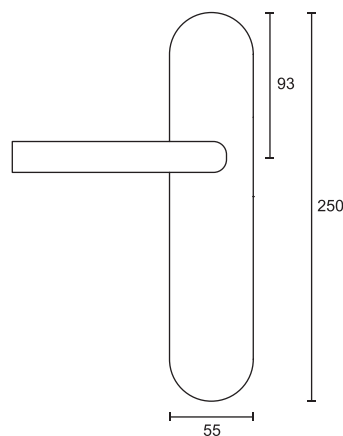
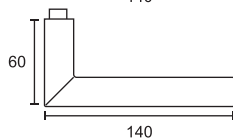
**201**



**202**



**203**

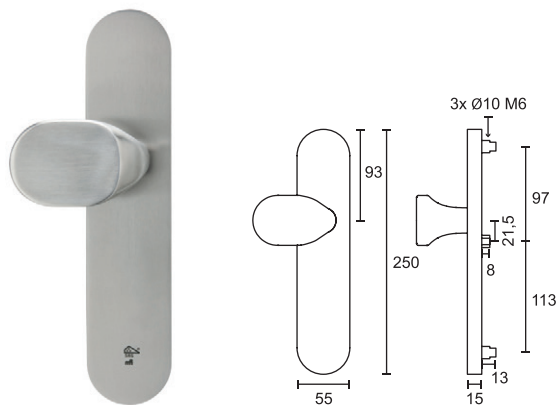


\*Uitermate geschikt voor o.a. galerij- en trappenhuisdeuren, u houdt hetzelfde design.

**Losse buitenschilden**

Noot: SKG\*\*\*® alleen geldig bij paarsgewijze bevestiging met juiste bouten!

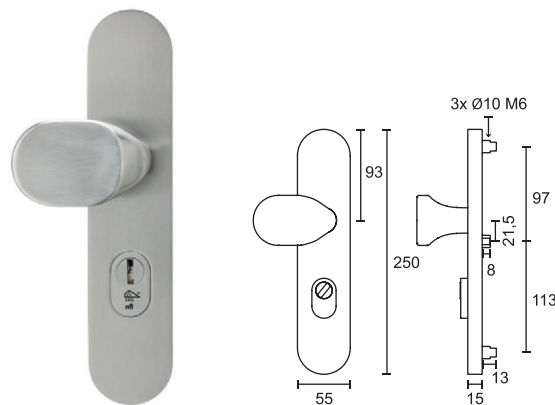
**H5400**



**PC MAAT:**  
Blind

Greep los bijgeleverd  
Inclusief schroefwisselstift 8x70 mm,  
zonder bevestigingsbouten

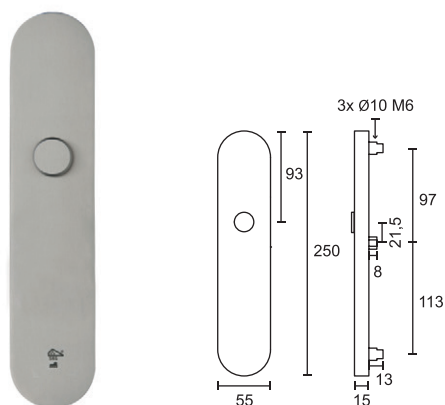
**H5401**



**PC MAAT:**  
55, 72 en 92 mm

Greep los bijgeleverd  
Inclusief schroefwisselstift 8x70 mm,  
zonder bevestigingsbouten

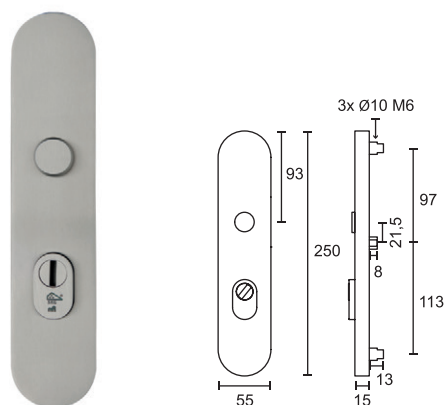
**H5402**



**PC MAAT:**  
Geheel blind  
(met krukstop)

Zonder bevestigingsbouten

**H5403**



**PC MAAT:**  
Zonder krukgat 55 en 72 mm  
(met krukstop)

Zonder bevestigingsbouten

**Losse buiten- en binnenschilden**

Noot: SKG\*\*\*® alleen geldig bij paarsgewijze bevestiging met juiste bouten!

**H5404-201 of 202 en 203**



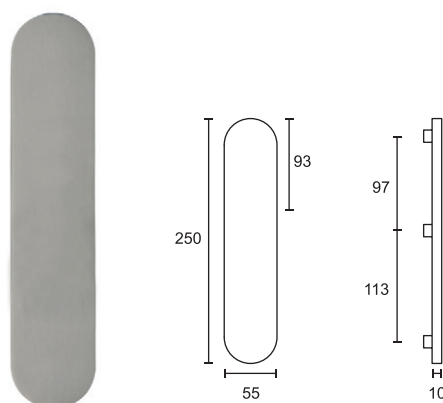
**PC MAAT:**

Buitenschild blind met deurkruk 360° vastdraaibaar

Zonder bevestigingsbouten

Voor maatvoeringen zie pag. 9

**H5406**

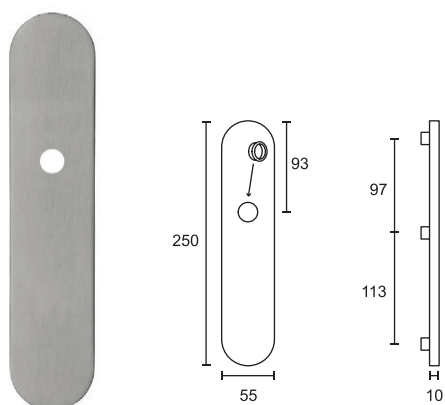


**PC MAAT:**

Binnenschild geheel blind

Zonder bevestigingsbouten

**H5407**

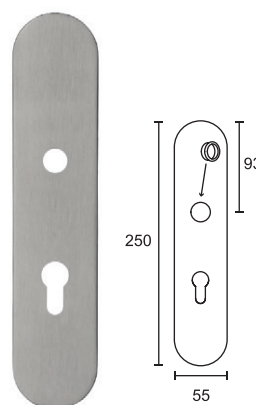


**PC MAAT:**

Binnenschild blind

Zonder bevestigingsbouten

**H5408**

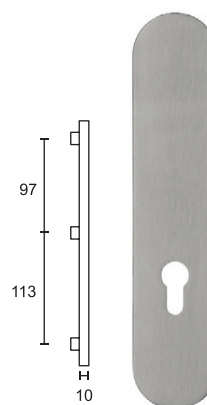


**PC MAAT:**

Binnenschild  
55, 72 en 92 mm

Zonder bevestigingsbouten

**H5409**

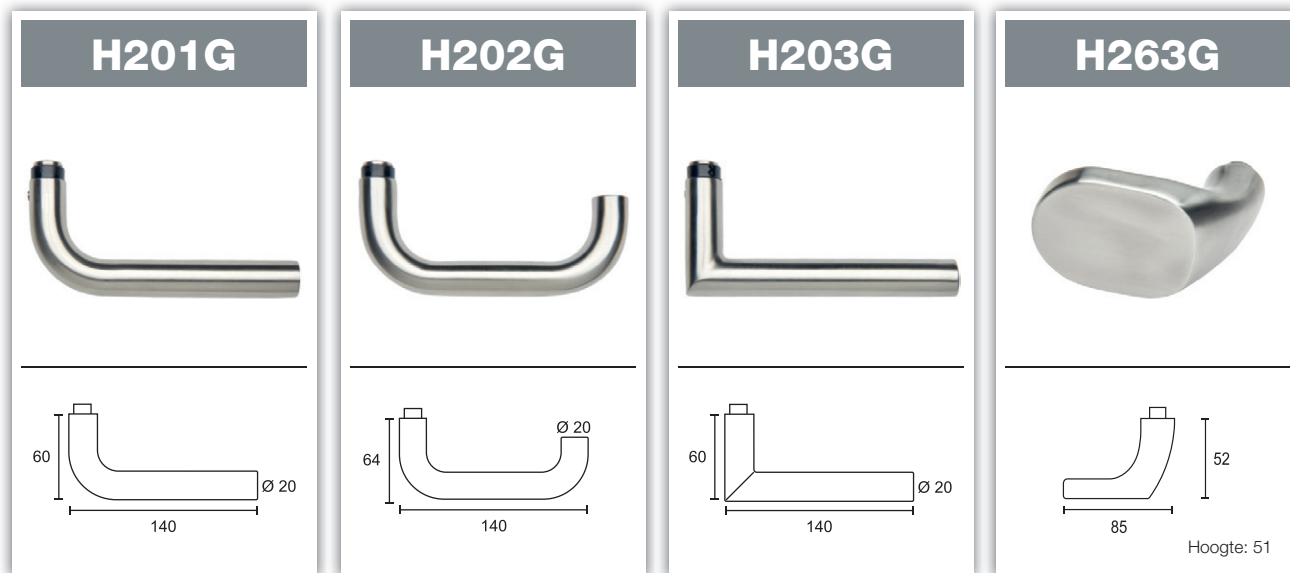


**PC MAAT:**

Binnenschild zonder krukgat  
55, 72 en 92 mm

Zonder bevestigingsbouten

## Deurkruk-gatdelen en losse greep



## Bevestigingsmiddelen



### Complete bevestigingsset

H8541 gr/kr dd 37-42mm (stift 8 x 70 mm)  
H8541 gr/kr dd 52-57mm (stift 8 x 90 mm)



H8542 kr/kr dd 37-42mm (stift 8 x 110 mm)  
H8542 kr/kr dd 52-57mm (stift 8 x 110 mm)

### Schroefwisselstiften

H8990-70 is M6 - 8 x 70 mm (max. d.d. 50 mm)  
H8990-90 is M6 - 8 x 90 mm (max. d.d. 70 mm)  
H8990-110 is M6 - 8 x 110 mm (max. d.d. 90 mm)

### Losse vol-vierkantstiften

H8560-110 is 8 x 110 mm (max. d.d. 60 mm)  
H8560-130 is 8 x 130 mm (max. d.d. 80 mm)  
H8560-150 is 8x 150 mm (max. d.d. 100 mm)

## Bevestigingsbouten t.b.v. het veiligheidsbeslag



HM650 Bevestigingsbout in M6 x 50 mm (dd 37-42 mm)  
HM655 Bevestigingsbout in M6 x 55 mm  
HM660 Bevestigingsbout in M6 x 60 mm  
HM665 Bevestigingsbout in M6 x 65 mm (dd 52-57 mm)



### Holbout voor bevestiging greep 263

HBM10 Holbout met ring 263G



### Afdekdop voor kruk gat

H0450 Krukstop rvs, voor buitenschild

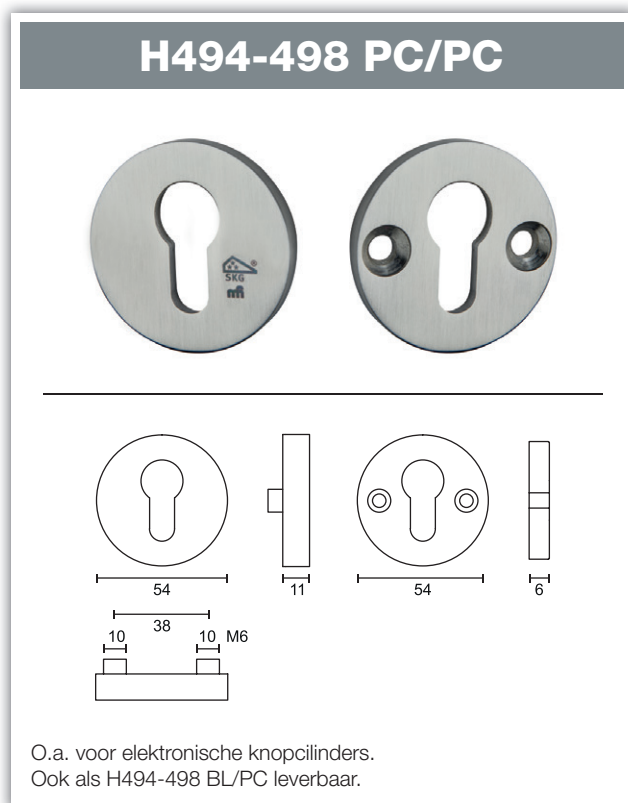
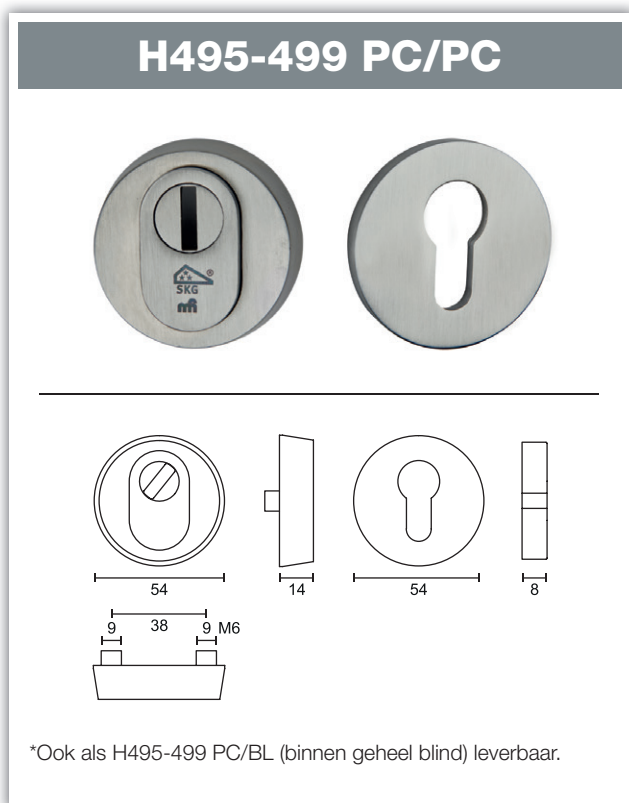
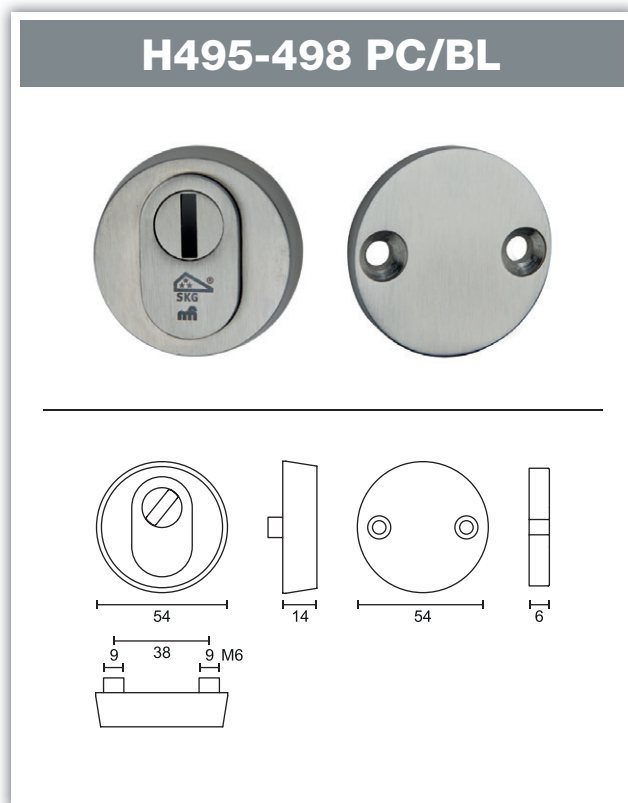
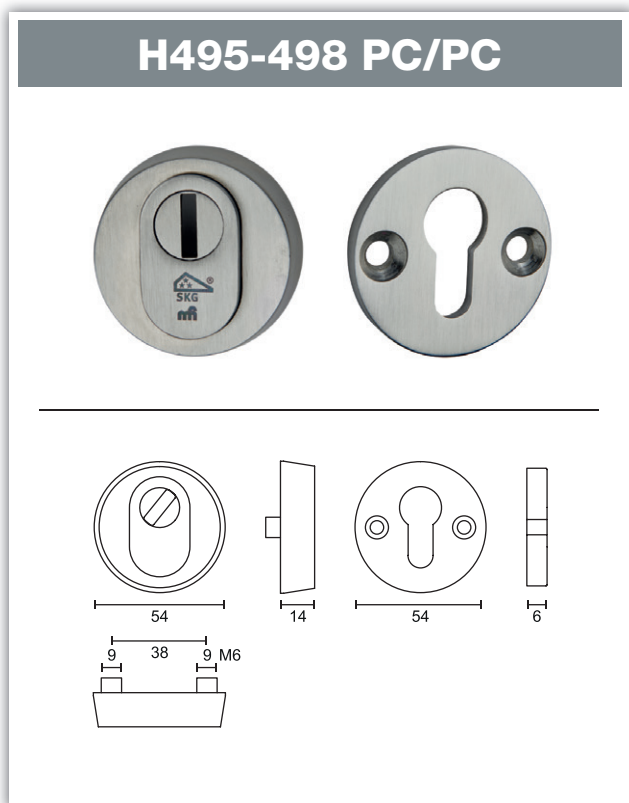


# VEILIGHEIDSBESLAG in RVS

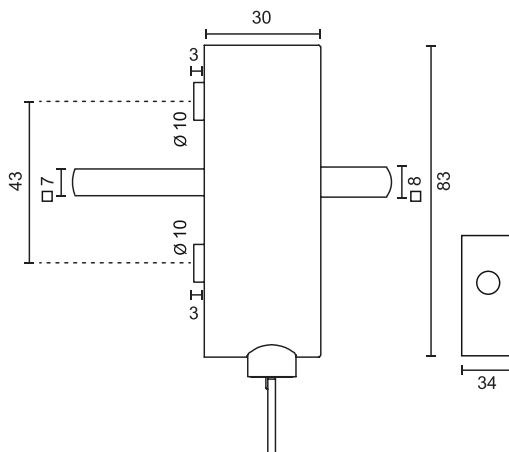
met en zonder kerntrekbeveiliging



HAFI massief rvs ronde veiligheidsrozetten met zichtbare bevestiging, buitenrozet met nokken M6 inclusief 2 bouten M6x50 mm voor deurdikte 37-42 mm en per paar verpakt. Uitvoering -499 is binnenrozet met onzichtbare bevestiging in PC of geheel blind. Voor overige deurdiktes zie losse bevestigingsbouten pag. 16.



HAFI ovale of rechthoekige onderconstructie met rvs behuizing en afsluitbaar via drukcilinder, welke het draaikiep-systeem blokkeert. Via het monteren van een speciale deurkruk-gatdeel 8 mm aan de binnenzijde, ontstaat een inbraakwerende venstergreep welke voldoet aan SKG\*\*\*® en EN 1627 RC 1 - 6. Uitvoering met vierkantstift 7x35 mm voor draaikiep en levering zonder bevestigingsbouten.



## Speciale deurkruk-gatdeel voor venstergreep



Afmetingen gelijk aan standaard deurkruk. Op aanvraag zijn andere deurkrukmodellen als venstergreep mogelijk, alsmede een uitvoering met KVD (kiepen-voor-draaien) en is zonder SKG.

## MASSIEF VEILIGHEIDSBESLAG in RVS met kerntrekbeveiliging



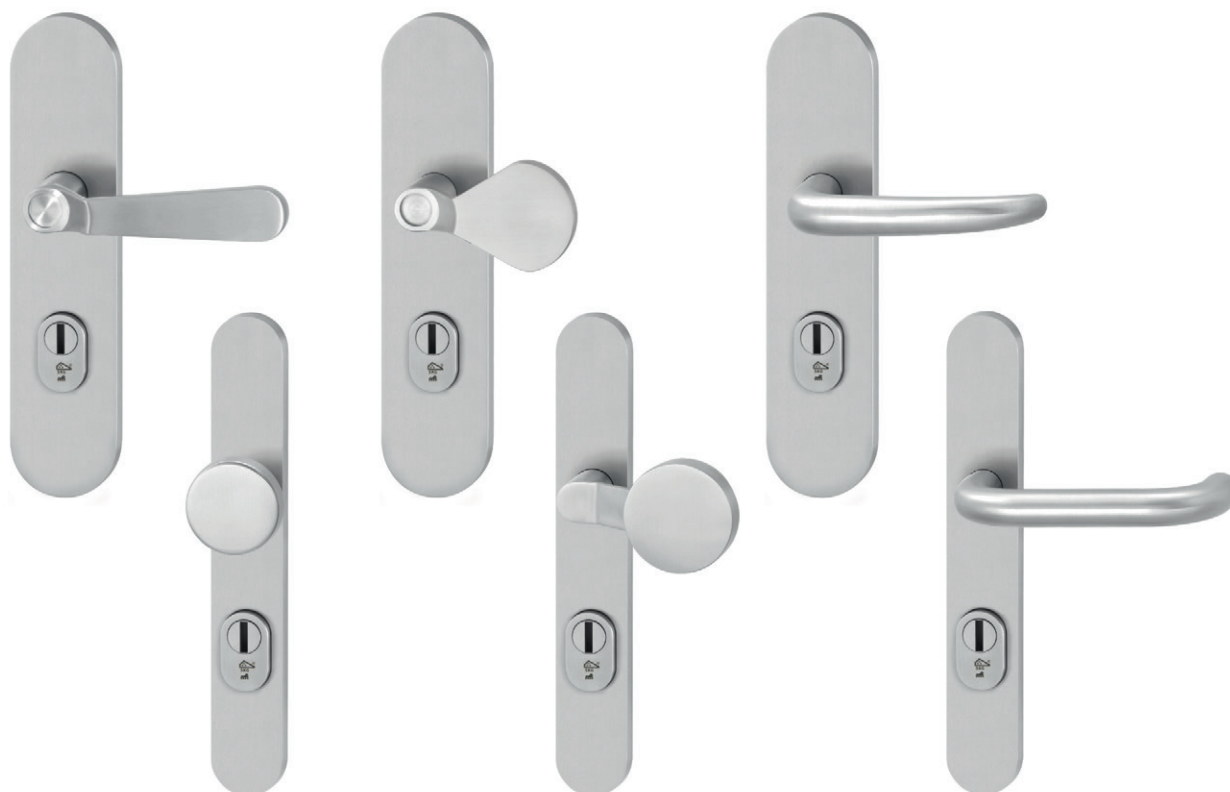
Massief veiligheidsbeslag heeft HAFI ook in haar assortiment, de series 510 of 550.

Het massieve buitenschild met kerntrekbeveiliging vormt met de 6 mm dikke stalen platen met rvs afdekschild aan de binnenzijde een meer dan robuuste inbraakwerendheid. Buiten is er de mogelijkheid voor verschillende vaste grepen, of net zoals aan de binnenzijde een vastdraaibare deurkruk.

Een greep-kruk of kruk-kruk garnituur is gecertificeerd volgens de EN 1906:2012 klasse 4/7\* met > 1.000.000 bewegingscycli. Daarbij zijn de deurkrukken voorzien van een hooghoudmechanise en een 90° aanslag. Hierdoor blijft de kruk altijd horizontaal!

Classificatiesleutel EN 1906: | 4 | 7\* | - | B | 1 | 5 | 3 | B |

Leverbaar PC 72-92 in: Langschilden afm. 250 x 55x 15 / 250 x 55 x 10 mm  
of  
Smalschilden afm. 245 x 37 x 15 / 245 x 37 x 10 mm



**HAFI gecertificeerd Design - voor uw VEILIGHEID**

**Geïnteresseerd?**

Neemt u dan vrijblijvend contact met ons op, wij bespreken graag met u de mogelijkheden.

## METAFI HOLLAND B.V. LEVERT OOK:



Profielcilinders en  
sluitsystemen  
van Pfaffenhain.

**dieckmann**

Veiligheidsbeslag en  
deur- en raambeslag  
in aluminium.

**wAppLoxx**



wAppLoxx en  
PIN-Key doordachte  
toegangscontrole.



MH braak- en  
brandwerende  
kluizen.



[www.metafa.nl](http://www.metafa.nl)

© Copyright Metafa Holland B.V.

Alle rechten voorbehouden. Niets van deze uitgave mag worden vervaelvoudigd, gekopieerd of openbaar gemaakt in enige vorm of op enige wijze, zonder voorafgaande schriftelijke toestemming van Metafa Holland B.V. tenzij anders overeengekomen.